

WAECO CoolAir CA 850S1

Dachklimaanlage für Lkw, 24 Volt Standklimatisierung (Fahrbetrieb möglich)

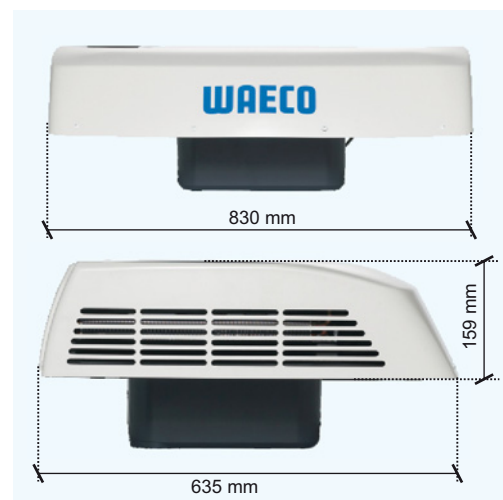
€ 1.176,-



SUPER-QUALITÄT
zum
SPITZEN-Preis!

Eingangsspannung	24 Volt DC
Mittlere Stromaufnahme	12 – 22 A
Kälteleistung	1000 Watt (Kompressorleistung) 850 Watt (in Anlehnung an ISO 5151)
Kältemittel	R134a
System	Rollkolbenkompressor für den mobilen Einsatz, Softstartelektronik, einstellbarer Unterspannungsschutz für die Fahrzeugbatterie, drei Gebläsestufen und Automatikbetrieb, hermetisch geschlossener Kältekreislauf
Abmessungen (B x H x T)	CA 850S ohne Dichtung: 830 x 159 x 635 mm
Aufbauhöhe Dach	(Modellabhängig) 165 – 187 mm (mit Installationskit)
Gewicht	ca. 21 kg
Farbe	Oberschale weiß, Basisträger: schiefergrau
Qualitätsmerkmale	UV-beständige, lackierfähige Oberschale, Bedienpanel mit digitaler Funktionsanzeige, Fernbedienung, vier individuell einstellbare Düsen
Prüfzeichen	e1

Lieferumfang: Standklimaanlage, Fernbedienung, Anschlusskabel, Bedienungsanleitung; (Abdeckrahmen, Dichtungen, Montagematerial, Einbauanleitung nur 9100100024/25/26)



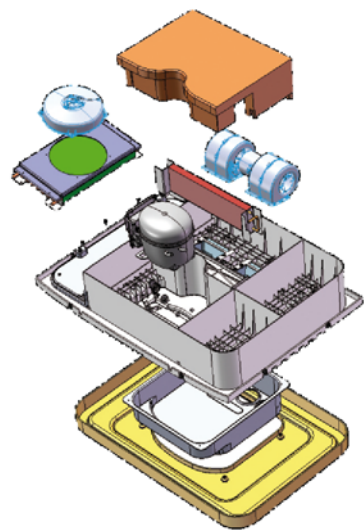
Produkt	Art.-Nr.	Preis
CoolAir CA 850S für Iveco Stralis AS, AT (Hochdach) ²⁾	9100100024	1.245,-
CoolAir CA 850S für Iveco Stralis AS ³ (Hochdach) ²⁾	9100100026	1.245,-
CoolAir CA 850S für Volvo L2H22)	9100100025	1.245,-
CoolAir CA 850S1) (Basismodell)	9100100027	1.176,-

¹⁾ Basismodell, notwendiges Zubehör: fahrzeugspezifisches Installationskit
²⁾ aktuelles Modell, fahrzeugspezifisches Installationskit im Lieferumfang

Notwendiges Zubehör für Basismodell

Installationskit 1 für DAF XF 105 SC*	9100300029	64,-
Installationskit 2 für DAF XF 105 SSC*	9100300030	64,-
Installationskit 3 für MAN TGX XXL*	9100300031	64,-
Installationskit 4 für MB Actros*	9100300032	64,-
Installationskit 5 für MB Atego/Axor*	9100300033	64,-
Installationskit 6 für Renault Magnum*	9100300034	64,-
Installationskit 7 für Renault Premium*	9100300035	64,-
Installationskit 8 für Scania Top- und Highline*	9100300036	64,-
Installationskit 9 für Volvo L2H3*	9100300037	64,-
Installationskit Universal 1	9100300038	75,-
Installationskit Universal 2	9100300039	75,-

Lieferumfang: Abdeckrahmen, Dichtungen, Montagematerial, Einbauanleitung
* aktuelle Modelle



SUPER-QUALITÄT
zum
SPITZEN-Preis!

CDF-11/12/24V

Gut, günstig und leistungsstark! Viele Modelle zur Auswahl – perfekt zur „heissen Jahreszeit“!

12/24 Volt, Inhalt 10,5 Liter

€ 268,-

CD-30/12/24V

Volvo, Renault Premium, Scania, DAF-XF



ab 3 Stk.:
Einzelpreis: € 369,-

CR-28/12/24V

Thermoelektrische Kühlbox, 12/24 Volt, Inhalt 28 Liter

ab 3 Stk.:
Einzelpreis: € 99,-

Kühlboxen

CDF-18/12/24V

12/24 Volt, Inhalt 18 Liter



ab 3 Stk.:
Einzelpreis: € 323,-

CDF-25/12/24V

12/24 Volt, Inhalt 23 Liter



ab 3 Stk.:
Einzelpreis: € 359,-

CDF-35/12/24V

12/24 Volt, Inhalt 31 Liter



ab 3 Stk.:
Einzelpreis: € 362,-

CR-18/12/24V

Thermoelektrische Kühlbox, 12/24 Volt, Inhalt 18 Liter



AKTIONSPREIS!
ab 3 Stk.:
Einzelpreis: € 68,-

www.ral.at

www.ral.at

RAL Graz Gradnerstraße 140 8054 Graz Tel.: (0316) 25 400 Fax: (0316) 25 405
RAL Linz Thanhoferstraße 2 4030 Linz Tel.: (0732) 38 75 75 Fax: (0732) 38 75 25
RAL Wien (Süd) IZ NÖ-Süd, Straße 7/Obj. 58A3 2355 Wr. Neudorf Tel.: (02236) 660 721 Fax: (02236) 660 721-33
RAL Wien (Nord) Lohnergasse 1a 1210 Wien Tel.: (01) 255 74 75 -0 Fax: (01) 255 74 75 -33
RAL Innsbruck Steinbockallee 9 6063 Neu-Rum Tel.: (0512) 20 47 20 Fax: (0512) 20 47 20 20
RAL Klagenfurt Schleppeplatz 1 9020 Klagenfurt Tel.: (0463) 29 00 5 Fax: (0463) 29 00 55
RAL Dornbirn Wallenmahd 23 6850 Dornbirn Tel.: (05572) 38 68 76 Fax: (05572) 38 68 76 -14

CS-MP2/12/24V

Actros MP2, 12/24 Volt



Einzelpreis:
579,-

ab 3 Stk.:
€ 555,-

FT-030/S/12/24V

Iveco Stralis, bzw. Alternative für MAN TGA



Einzelpreis:
465,-

ab 3 Stk.:
€ 449,-

ENGEL



ENGEL MT-35-F

Art.-Nr.: 535-1224

€ 592,-

ENGEL MT-45-F

Art.-Nr.: 545-1224

€ 686,-

**SUPER-QUALITÄT
zum
SPITZEN-
PREIS!**

Technische Beschreibungen:

CDF-11
Bruttoinhalt: ca. 10,5 Liter Anschlussspannung: 12/24 Volt DC, Leistungsaufnahme: ca. 30 Watt, System: Kompressor mit integrierter Steuerelektronik, Unterspannungsschutz (ausschaltbar), elektronische Sicherung / automatischer Verpolungsschutz, Material: Gehäuse und Deckel: PP Gewicht: ca. 8,8 kg

CDF-18
Bruttoinhalt: ca. 18 Liter Anschlussspannung: 12/24 Volt DC, Leistungsaufnahme: ca. 35 Watt, System: Kompressor mit integrierter Steuerelektronik, Unterspannungsschutz über Schiebeschalter einstellbar für Verbraucher- und Starterbatterie, elektronische Sicherung/automatischer Verpolungsschutz, dynamisch belüfteter Drahtrohrkondensator, Alu-Rollbond-Verdampfer Material: Gehäuse: PP, Deckel: PE Gewicht: ca. 11,5 kg

CDF-25
Bruttoinhalt: ca. 23 Liter (19 Liter Normal-/Tiefkühlung, 4 Liter Frischefach) Anschlussspannung: 12/24 Volt DC, Leistungsaufnahme: ca. 35 Watt, System: Kompressor mit integrierter Steuerelektronik, Unterspannungsschutz über Schiebeschalter einstellbar für Verbraucher- und Starterbatterie, elektronische Sicherung/automatischer Verpolungsschutz, dynamisch belüfteter Drahtrohrkondensator, Alu-Rollbond-Verdampfer Material: Gehäuse: PP, Deckel: PE Gewicht: ca. 12,5 kg

CDF-35DC
Bruttoinhalt: ca. 31 Liter Anschlussspannung: 12/24 Volt DC, Leistungsaufnahme: 45 Watt, System: Kompressor mit integrierter Steuerelektronik, Unterspannungsschutz über Schiebeschalter einstellbar für Verbraucher- oder Starterbatterie, elektronische Sicherung/automatischer Verpolungsschutz, dynamisch belüfteter Drahtrohrkondensator, Alu-Rollbond-Verdampfer, Wärmeabfuhr nach außen durch kollektorlosen, verschleißfreien Lüfter Material: Gehäuse: PP, Deckel: PE Gewicht: 17,0 kg

CD-30
Bruttoinhalt: ca. 30 Liter Anschlussspannung: 12/24 Volt DC, Leistungsaufnahme: ca. 40 Watt, System: Vollhermetischer Danfoss BD35F-Kompressor mit integrierter Steuerelektronik, Unterspannungsschutz für Starterbatterie, elektronische Sicherung/automatischer Verpolungsschutz, dynamisch belüfteter Drahtrohrkondensator, Alu-Rollbond-Verdampfer, Wärmeabfuhr nach außen durch kollektorlosen, verschleißfreien Lüfter Material: Stabiles Metallgehäuse, Schubfach aus Spritzgussteilen Gewicht: ca. 18,0 kg

CR-18
Bruttoinhalt: ca. 18 Liter Anschlussspannung: 12/24 Volt DC, Leistungsaufnahme: 42 Watt, System: Verschleißfreie Thermoelektrik (Peltier-System), Kälte-/Wärmeübertragung nach innen durch Aluminium-Wärmetauscher, Wärmeabfuhr nach außen durch Lüfter Material: PP Gewicht: 4,3 kg

CS-MP2
Bruttoinhalt: ca. 25 Liter, Normalkühlung Anschlussspannung: 12/24 Volt DC, Leistungsaufnahme: ca. 45 Watt, System: Vollhermetischer Danfoss BD35F-Kompressor mit integrierter Steuerelektronik, Unterspannungsschutz, elektronische Sicherung/automatischer Verpolungsschutz, dynamisch belüfteter Drahtrohrkondensator, hinterschäumter Rohrschlangendampfer, stufenlos regelbarer Thermostat mit Ein-/Aus-Schaltfunktion, Material: Gehäuse und Deckel aus Polystyrol, Gewicht: 12,5 kg

FT-030/S
Bruttoinhalt: ca. 30 Liter, Anschlussspannung: 12/24 Volt, Mittlere Leistungsaufnahme: 45 Watt, System: Vollhermetischer Danfoss BD35F-Kompressor mit integrierter Steuerelektronik, Unterspannungsschutz über Schiebeschalter einstellbar für Verbraucher- oder Starterbatterie, elektronische Sicherung/automatischer Verpolungsschutz, statisch belüfteter Drahtrohrkondensator, Alu-Rollbond-Verdampfer, stufenlos regelbarer Thermostat, Material: Korpus Stahlblech; Boden, Gehäuseoberteil und Deckel genarbter Kunststoff (Polystyrol), Gewicht: 18,0 kg

ENGEL MT-35-F
Außenmaße: B x H x T 647 (ohne Griff) x 408 x 364 mm, Innenmaße: B x H x T 380 x 270 x 270 mm, Spannung: 12/24/230 Volt, Inhalt: 32 Liter, Material: Stahlblech einbrennlackiert, Farbe: Korpus hellgrau, Deckel dunkelgrau, Gewicht: 21 kg, Temperaturbereich: +5°C bis -18°C, stufenlos regelbar, Leistungsaufnahme (12 Volt): 32 Watt, Ø Laufzeit: bei 20°C tu = 20 %, bei 30°C tu = 30%

ENGEL MT-45-F
Außenmaße: B x H x T 647 (ohne Griff) x 508 x 364 mm, Innenmaße: B x H x T 380 x 370 x 270 mm, Spannung: 12/24/230 Volt, Inhalt: 40 Liter, Material: Stahlblech einbrennlackiert, Farbe: Korpus hellgrau, Deckel dunkelgrau, Gewicht: 24 kg, Temperaturbereich: +5°C bis >-18°C, stufenlos regelbar, Leistungsaufnahme (12 Volt): 32 Watt, Ø Laufzeit: bei 20°C tu = 25%, bei 30°C tu = 40%

www.ral.at

WAECO CoolAir SP 950



€ 1.340,-

Lkw-Split-Klimaanlage mit Dachverdampfeinheit, 24-Volt-Standklimatisierung (Fahrbetrieb möglich)



Rückwand-Kondensatoreinheit

Dachverdampfeinheit

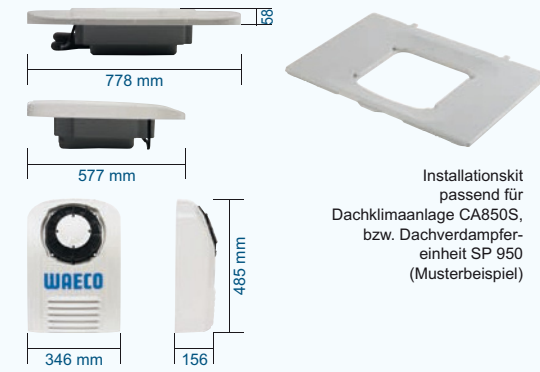
Technische Beschreibungen:

Eingangsspannung	24 Volt DC
Mittlere Stromaufnahme	12 - 22 A
Kälteleistung	1000 Watt (Kompressorleistung) 850 Watt (in Anlehnung an ISO 5151)
Kältemittel	R134a
System	Rollkolbenkompressor für den mobilen Einsatz, Softstart-Elektronik, einstellbarer Unterspannungsschutz für die Fahrzeugbatterie, drei Gebläsestufen und Automatikbetrieb, hermetisch geschlossener Kältekreislauf
Abmessungen (B x H x T)	Kondensatoreinheit: 346 x 485 x 156 mm Verdampfeinheit: 778 x 58 x 577 mm

Abmessungen	Versorgungsleitung: 42 mm x 4,5 m
Gewicht	Kondensatoreinheit: ca. 16 kg Verdampfeinheit: ca. 12 kg
Farbe	Gehäuse weiß
Qualitätsmerkmale	UV-beständig, lackierfähig, Bedienpanel mit digitaler Funktionsanzeige, Fernbedienung, vier individuell einstellbare Düsen, außerordentliche Kühlleistungen und zusätzliche Entfeuchtung der Luft, Made in Germany
Prüfzeichen	e-zertifiziert (EMV/Kfz-Richtlinien)

WAECO CoolAir Accessories

Fahrzeugspezifische Installationskits für CA850S Basismodell und SP950 Dachverdampfeinheit (notwendiges Zubehör)

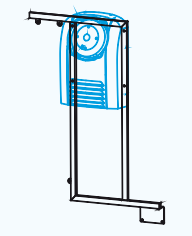


Installationskit passend für Dachklimaanlage CA850S, bzw. Dachverdampfeinheit SP 950 (Musterbeispiel)

Produkt	Art.-Nr.	Preis
Installationskit 1 für DAF XF 105 SC	9100300029	79,-
Installationskit 2 für DAF XF 105 SSC	9100300030	79,-
Installationskit 3 für MAN TGX XXL	9100300031	79,-
Installationskit 13 für MAN TGX XLX	9100300045	79,-
Installationskit 4 für MB Actros	9100300032	79,-
Installationskit 5 für MB Atego/Axor	9100300033	79,-
Installationskit 6 für Renault Magnum	9100300034	79,-
Installationskit 7 für Renault Premium	9100300035	79,-
Installationskit 8 für Scania Highline/Topline	9100300036	79,-
Installationskit 12 für Volvo L2H2	9100300043	79,-
Installationskit 9 für Volvo L2H3	9100300037	79,-
Installationskit 10 Universal 1	9100300038	82,-
Installationskit 11 Universal 2	9100300039	82,-

Lieferumfang: Abdeckrahmen, Dichtungen, Montagmaterial, Einbauanleitung. Alle Installationskits sind auf die aktuellen Fahrzeugmodelle zugeschnitten.

Fahrzeugspezifische Befestigungsrahmen für SP950 Kondensatoreinheit (optionales Zubehör)



Befestigungsrahmen passend für Kondensatoreinheit SP 950 (Musterbeispiel)

Produkt	Art.-Nr.	Preis
Befestigungsrahmen für DAF XF105	9100300046	140,-
Befestigungsrahmen für MAN TGX L, LX, XL	9100300049	140,-
Befestigungsrahmen für MAN TGX XLX, XXL	9100300050	140,-
Befestigungsrahmen für MB Actros MS	9100300051	140,-
Befestigungsrahmen für Renault Magnum	9100300052	140,-
Befestigungsrahmen für Renault Premium	9100300053	140,-
Befestigungsrahmen für Scania Highline/Topline	9100300054	140,-
Befestigungsrahmen für Volvo FH L2H2, L2H3	9100300055	140,-